

Методика поверки

Комплекса измерительного для мониторинга радона, торона и их
дочерних продуктов «Альфарад плюс»

Межповерочный интервал– 1 раз в год.

4. Средства поверки.

4.1. При проведении поверки должны применяться следующие средства и вспомогательные устройства.

4.1.1. Для поверки блока измерения ЭРОА - рабочий эталон единицы объемной активности радиоактивных аэрозолей, состоящий из:

1. счетчика расхода газа ГСБ-400 1-го класса точности типа ГСБ-400 по ГОСТ 13045-81;

2. генератор дочерних продуктов радона из состава Государственного первичного специального эталона единицы объемной активности радиоактивных аэрозолей ГЭТ 39-78 в боксе типа 2БП2-ОС; ЭРОА радона в воздухе не менее 200 Бк/м³.

3. образцового монитора радонового «РАМОН-01М»; диапазон измерения ЭРОА радона в воздухе от 100 до 500000 Бк/м³ с относительной погрешностью $\delta_0 = \pm 15\%$ при доверительной вероятности 0,95.

4. рабочих эталонов 2-го разряда с радионуклидом ²³⁹Pu типа 1П9 с рабочей поверхностью 1 см² и номинальными значениями активностей (Бк) 10, 100, 400

4.1.2. Для поверки автономной воздуходувки необходимы:

1. счетчик расхода газа ГСБ-400 1-го класса точности типа ГСБ-400 по ГОСТ 13045-81.

2. секундомер СОПпр-2а-3 по ГОСТ 8.423-81.

4.1.3. Для поверки блока измерения ОА - рабочий эталон единицы объемной активности радона-222 (РЭОАР-1), обеспечивающий воспроизведение и измерение ОА радона-222 в диапазоне от 500 до $1.0 \cdot 10^6$ Бк·м⁻³ с основной относительной погрешностью $\pm 15\%$ при доверительной вероятности P=0.95, состоящий из:

1. эталонного радиометра радона типа Alpha GUARD PQ2000, предназначенного для измерения ОА радона-222 в диапазоне от 500 до $1.0 \cdot 10^6$ Бк·м⁻³ с основной относительной погрешностью измерений $\pm 15\%$;

2. генератора радона-222, состоящего из бокса типа 1БП2-ОС объемом 0.8 м³, бокса типа 6БП1-ОС объемом 0.15 м³ с эманирующим источником ²²⁶Ra активностью от 100000 до 150000 Бк, представляющим собой барботер, с кранами, помещенный в свинцовую защиту толщиной не менее 1 см и обеспечивающий создание в боксе 1БП2-ОС ОА радона-222 в диапазоне от 500 до 3000 Бк/м³. Герметичный бокс 1БП2-ОС снабжен вентилятором типа ВН2 для перемешивания воздуха в боксе, контрольным барометром-анероидом типа М67, позволяющим измерять давление в диапазоне от 610 до 790 мм.рт.ст., розетками переменного

БВЕК.590000.001МП

Лист

4

Изм.	Лист	№ документа	Подпись	Дата
------	------	-------------	---------	------

тока с напряжением питающей сети (220 ± 11) В и частотой 50 Гц для зарядки и питания поверяемых комплексов, отверстиями с герметично надетыми на них резиновыми перчатками для проведения работ внутри бокса.

3. цифрового термовлагомера НТ-3, предназначенного для измерения температуры в диапазоне от минус 20 до $+50$ °С с абсолютной погрешностью ± 0.5 °С и относительной влажности в диапазоне от 5 до 95 % с абсолютной погрешностью ± 4 %;

4. счётчика газового барабанного ГСБ-400 кл 1 по ГОСТ 6463-53 с жидкостным затвором;

насоса вакуумного пластинчато-роторного 2НВР-5ДМ по ТУ 26-04-604-79;

5. микронагнетателя МР2-2Г по ТУ 333-1054;

6. секундомера СОПр-2а-3 по ГОСТ 8.423-81

и вспомогательные устройства и приспособления:

7. патроны-осушители с гранулированным безводным хлоридом кальция CaCl_2 ;

8. патроны-поглотители с активированным углем марки СКТ-3;

9. гибкие соединительные трубки по ТУ 64-2-286-79 и 4 запорных крана типа МКВ-250;

10. переходные штуцера, обеспечивающие соединение трубок различного диаметра.

4.1.4. Для поверки блока измерения ОА при измерениях содержания радона в воде - рабочий эталон единицы объемной активности радона-222 в воде (РЭОАРВ-1), обеспечивающий воспроизведение и измерение ОА радона-222 в воде диапазоне от 130 до 1300 Бк/л с погрешностью, не превышающей $\pm 15\%$ при доверительной вероятности $P=0.95$, состоящий из:

1. генератора объемной активности радона в воде;

2. гамма-спектрометра, аттестованного в качестве рабочего средства;

3. рабочего эталона 2-го разряда- водного раствора Ra- 226 в пластиковой бутылке емкостью 0,33л по ГОСТ 8.033-96;

4. ртутного термометра на диапазон от 0 °С до $+50$ °С.

4.1.5. Для поверки блока измерения ОА при измерениях плотности потока радона-222 с поверхности грунта - рабочий эталон единицы плотности потока радона-222 (ППР) с поверхности грунта (РЭППР), обеспечивающий воспроизведение и измерение ППР в диапазоне от 300 до $600 \text{ мБк} \cdot \text{с}^{-1} \cdot \text{м}^{-2}$ с пределами основной относительной погрешности не превышающими $\pm 20\%$ при доверительной вероятности 0,95, состоящий из:

1. генератора ППР;

2. рабочего эталона измерения активности проб;
3. средств отбора проб;
4. регенератора активированного угля
- 4.2. Средства измерений, применяемые при поверке, должны иметь действующие свидетельства о поверке.
- 4.3. Допускается применять другие средства поверки, не уступающие по своим метрологическим характеристикам вышеперечисленным.
5. Проведение поверки.
 - 5.1. Внешний осмотр.
 - 5.1.1. При проведении внешнего осмотра должно быть установлено:
 - а) отсутствие механических повреждений блоков измерения и автономной воздухоудвки;
 - б) комплектность;
 - 5.2. Опробование.
 - 5.2.1. Включить блок измерения и проверить его работоспособность согласно технической документации.
 - 5.3. Подтверждение соответствия ПО СИ.
 - 5.3.1. Проверить соответствие программного обеспечения согласно РЭ. Соответствие ПО эталонному может быть проверено по запросу с управляющей панели комплекса:
 →РЕЖИМ→СЕРВИС→НАСТРОЙКА→ВЕРСИЯ ПО. По запросу на экран выводится номер и дата версии ПО, вычисляется и выводится общая контрольная сумма всех модулей ПО. Соответствие номера версии и контрольной суммы ПО с эталонными значениями проверяется по таблице 2.

Таблица 2. Идентификационные данные программного обеспечения

Наименование ПО	Идентификационное наименование программного обеспечения	Номер версии (идентификационный номер) ПО	Цифровой идентификатор программного обеспечения (контрольная сумма исполняемого кода)	Алгоритм вычисления цифрового идентификатора программного обеспечения
БВЭК590 001.00ПО	« ALFA AR»	v 1.0	ebc0	CRC-16
БВЭК590	« ALFA R»	v 1.0	dc04	CRC-16

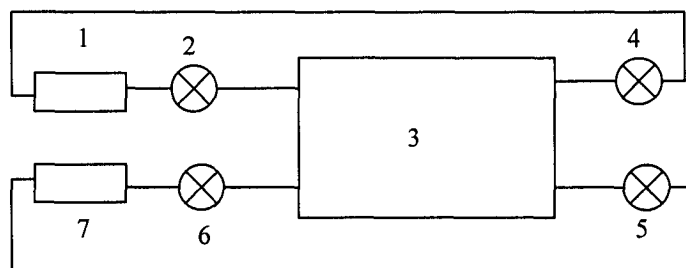


Рисунок 1.

5.3.6.2. Соединить выходы поверяемого блока и образцового радиометров с входными кранами 4 и 5 генератора естественных радиоактивных аэрозолей. Произвести одновременный отбор пробы на фильтры поверяемого блока и образцового радиометра. Время и объемную скорость отбора пробы обоих приборов выбрать одинаковыми и равными значению, указанному в паспорте поверяемого блока измерения ЭРОА (режим ЭРОА-5).

5.4.3.3. Повторить п. 5.4.2.2. не менее 5 раз. Среднее значение показаний образцового радиометра определить по формуле:

$$\bar{A}_э = \sum \frac{A_{iэ}}{n} ; \quad (5),$$

где: n – число измерений;

$A_{iэ}$ – значение ЭРОА, измеренное в i-м измерении образцовым радиометром; Бк·м⁻³.

Расширенную неопределенность результатов измерений по типу А и по типу В, вычислить согласно РМГ 91-2009 по формуле:

$$U_p^{ЭРОА} = k_0 \sqrt{\frac{\sum (A_i - A_{iэ})^2}{n(n-1)} + \frac{(\bar{A} \cdot \delta)^2}{3}} , \quad (6);$$

где: \bar{A} – среднее значение, полученное при измерениях ЭРОА поверяемым блоком; Бк·м⁻³.

A_i – результат i - го измерения ЭРОА радона-222 поверяемым блоком, Бк·м⁻³;

δ – систематическая погрешность, равная относительной погрешности образцового радиометра ($\delta=15\%$);

k_0 – коэффициент охвата, значение которого для доверительной вероятности $P=0,95$ считают равным 2.

5.4.3.4. Критерием годности поверяемого блока измерения ЭРОА является выполнение условия:

$$| \bar{A}_э - \bar{A} | + U_p^{ЭРОА} \leq \bar{A} \delta_{П}^{ЭРОА} ; \quad (7);$$

Собрать схему, приведенную на рис. 2. Поверяемый блок поместить в бокс 1БП2-ОС через шлюз. Запорные краны К1-К4 должны быть закрыты. Кран барботера открыть. Открыть кран К3 и включить насос на откачку бокса 1БП2-ОС. Контролировать давление в боксе 1БП2-ОС с помощью барометра. При достижении перепада давления в боксе 2 мм.рт.ст. отключить насос, закрыть кран К3. Температуру и относительную влажность в боксе 1БП2-ОС при проведении поверки контролировать с помощью цифрового термовлагомера.

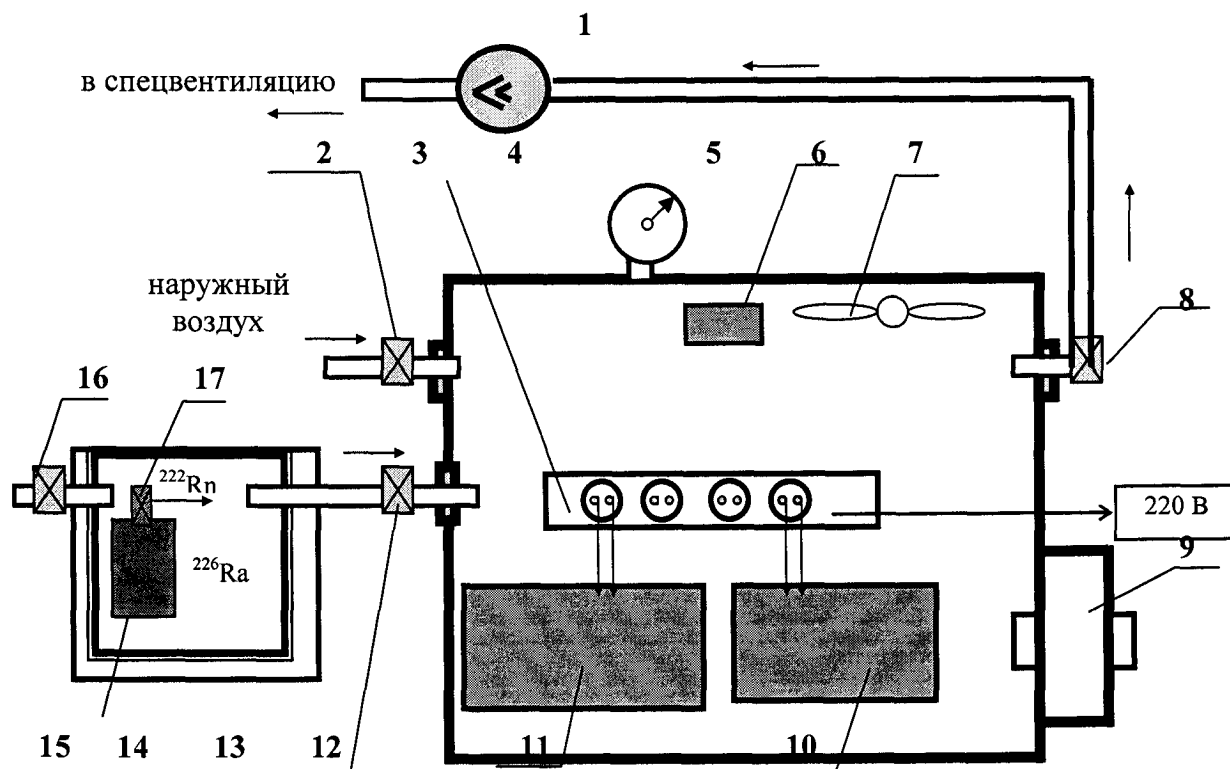


Рис.2. Схема для поверки радиометра.

Условные обозначения:

- | | |
|----------------------------------|----------------------------|
| 1. насос; | 10. проверяемый радиометр; |
| 2. запорный кран К1; | 11. эталонный радиометр; |
| 3. розетки переменного тока; | 12. запорный кран К2; |
| 4. бокс 1БП2-ОС; | 13. бокс 6БП1-ОС; |
| 5. контрольный барометр-анероид; | 14. свинцовая защита; |
| 6. цифровой термовлагомер; | 15. барботер; |
| 7. вентилятор; | 16. запорный кран К4; |
| 8. запорный кран К3; | 17. кран барботера. |
| 9. шлюз; | |

Изм.	Лист	№ документа	Подпись	Дата

БВЕК.590000.001МП

Лист

12

t - время, прошедшее от момента окончания отбора пробы воды до начала измерений, мин, $t = t_2 - t_1$;

λ - постоянная распада ^{222}Rn , мин^{-1} , $\lambda = 1,26 \cdot 10^{-4} \text{ мин}^{-1}$.

α - коэффициент растворимости радона в воде, $\alpha = 0.25$

Изменение коэффициента растворимости от температуры в диапазоне температур, оговоренных в РЭ, изменяет результат расчета не более чем на 0.5%.

5.5.5.6. Повторить совместные измерения по пп. 5.5.5.1.- 5.5.5.5. не менее 3 раз. Результаты измерений не должны отличаться от эталонных значений не более чем на $\pm 30\%$.

5.5.6. Определение погрешности измерения плотности потока радона-222 (ППР) с поверхности грунта.

Для поверки блока измерения ОА при измерениях плотности потока радона-222 с поверхности грунта используется рабочий эталон единицы плотности потока радона-222 с поверхности грунта (РЭППР). Проверку предела допускаемой основной погрешности проводят методом непосредственного сличения. Должны быть выполнены следующие операции:

- подготовка РЭППР к работе и последующей эксплуатации;
- измерение ППР с поверхности грунта генератора с помощью рабочих средств эталона;
- проверка величины остаточной активности радона в камере блока измерения ОА;
- отбор пробы с помощью накопительной камеры, установленной на поверхности грунта генератора, в камеру блока измерения ОА;
- измерение ОА и расчет ППР.

5.5.6.1. Подготовка РЭППР. При подготовке РЭППР к работе и последующей эксплуатации выполняются следующие операции.

5.5.6.1.1. Регенерируют активированный уголь, прокаливая его при температуре $(140 \dots 160)^\circ\text{C}$ в плоской металлической кювете не менее 1,5 часов. После прокаливания уголь сразу пересыпают в емкость и герметично закрывают ее.

5.5.6.1.2. Для выполнения измерений ППР регенерируемый уголь пересыпают в сорбционные колонки СК-13 и закрывают их с обоих концов крышками.

5.5.6.1.3. Проверяют воспроизводимость показаний измерительного канала рабочего эталона от контрольного бета-источника типа ИСО-213 №4918 с радионуклидами $^{90}\text{Sr} + ^{90}\text{Y}$. Для этого источник в держателе устанавливают в БДБ-13 и проводят измерение скорости счета импульсов от источника. Количество измерений должно быть не менее

Изм.	Лист	№ документа	Подпись	Дата	

БВЕК.590000.001МП

Лист

16

пяти. Показания не должны выходить за пределы допусков от номинального значения $n_{и} = (110 \pm 5) \text{ с}^{-1}$.

5.5.6.1.4. Проверяют уровень собственного фона измерительного канала. Для этого проводят измерения скорости счета импульсов от измерительного канала. Количество измерений должно быть не менее пяти. Значение результатов измерений уровня собственного фона не должно превышать $2,0 \text{ с}^{-1}$.

5.5.6.1.5. Проверяют качество регенерированного угля по измерению его фона. Для этого уголь из сорбционной колонки СК-13 пересыпают в блок детектирования БДБ-13 и закрывают его крышкой. Измеряют скорость счета импульсов от БДБ-13 с углем. Количество измерений должно быть не менее пяти. Значение результатов измерений фона угля не должно превышать $2,5 \text{ с}^{-1}$.

5.5.6.2. Измерение ППР с поверхности грунта генератора с помощью рабочих средств эталона.

5.5.6.2.1. На генераторе ППР отбирают не менее трех проб с помощью накопительных камер НК-32 с регенерированным углем. Для этого уголь из сорбционной колонки СК-13 через горловину пересыпают в накопительную камеру НК-32. В горловине НК-32 устанавливают защитную колонку с углем со снятыми крышками, исключая поступление радона в НК-32 из атмосферы. После чего НК-32 встряхивают круговыми движениями для равномерного распределения угля на поверхности сетки и устанавливают НК-32 на поверхность грунта на четыре часа. Фиксируют время начала и окончания отбора проб. По окончании отбора проб снимают НК-32 с поверхности грунта генератора. Снимают защитную колонку и закрывают крышками. Уголь из НК-32 пересыпают в СК-13, закрывают колонку.

5.5.6.2.2. После 3-х часовой выдержки уголь с отобранной пробой радона из СК-13 пересыпают в БДБ-13 и проводят измерения бета-активности ДПР ^{214}Pb и ^{214}Bi , находящихся в радиоактивном равновесии с радоном, сорбированным на угле. Величину ППР определяют по формуле:

$$ППР = \frac{n \cdot \exp(\lambda_{Rn} \cdot t)}{\varepsilon \cdot K \cdot (1 - \exp(-\lambda \cdot t_{экс}))}; \quad (16);$$

где: n – скорость счета импульсов пробы, с^{-1} ;

t – интервал времени между окончанием между окончанием отбора пробы и началом измерения активности угля, ч;

ε – чувствительность измерительного канала рабочего эталона к бета излучению ДПР ^{214}Pb и ^{214}Bi , $\text{с}^{-1} \cdot \text{Бк}^{-1}$;

$t_{экс}$ – продолжительность отбора пробы радока, ч;

Изм.	Лист	№ документа	Подпись	Дата

К – градуировочный коэффициент для НК-32, м²·с, значение которого для 4-х часовой экспозиции равно К=1,29.

5.5.6.3. Измерение ППР с поверхности грунта генератора с помощью накопительной камеры и блока измерения ОА.

5.5.6.3.1. Проверку величины остаточной активности радона в камере блока измерения ОА проводят согласно РЭ (Приложение 2, п.3.2.1.). Из принадлежностей, входящих в комплект, собирают схему (рис.2.5. Приложения 2), состоящую из автономной воздуходувки АВ-07, накопительной камеры, патрона-осушителя. Соединить штуцер накопительной камеры со штуцером «ВХОД» АВ-07, штуцер «ВЫХОД» через патрон-осушитель с входным штуцером камеры блока измерения ОА. Направление движения воздуха через патрон-осушитель должно соответствовать стрелке, указанной на его корпусе. Выходной штуцер камеры блока измерения ОА соединить со свободным штуцером измерительной камеры (штуцер №2 должен быть закрыт резиновой заглушкой). Для соединений использовать трубки соединительные из состава комплекта.

Расположить накопительную камеру не ближе 50 см от поверхности грунта, включить АВ-07 и отобрать пробу воздуха в течение 5мин. По окончании отбора провести измерение пробы (режим «ОА20»).

Величина остаточной ОА радона в измерительной камере не должна превышать 20 Бк·м⁻³. В случае, если условие не выполняется, следует дополнительно прокачать воздухом измерительную камеру и повторить измерения.

5.5.6.3.2. Отбор пробы с помощью накопительной камеры в камеру блока измерения ОА проводят в следующей последовательности. Включают АВ-07 на 5 мин и не позднее 15 с после запуска воздуходувки устанавливают накопительную камеру на поверхность грунта эталона, вдавив нижнюю кромку накопительной камеры в грунт до ограничительного кольца.

5.5.6.3.3. После автоматического выключения АВ-07 выполнить измерения ОА радона, поступившего в измерительную камеру блока измерения ОА:

- последовательно выбрать из меню пункт → «КОМПЛЕКСНЫЕ ИЗМЕРЕНИЯ → ППР»;

- выполнить измерение, длительность которого составляет 20 мин;

После окончания измерения на экран выводится полученное значение ОА радона в воде, рассчитанное с помощью соотношения:

$$ППР = Q \cdot \frac{V_2 + V_3}{T \cdot S} ; \quad (17) ;$$

Изм.	Лист	№ документа	Подпись	Дата

